

ERSATZTEILLISTE
SPARE PARTS CATALOGUE
CATALOGUE DES PIECES

TV/P/U10-1/2

VARIUS
PURUS
UTILUS 10

1/2 Auflage Okt. 1986 1/2 Edition Oct. 1986 1/2 Edition Oct. 1986

BAUER KOMPRESSOREN GmbH

Postfach 710260 D-81452 München Tel. 089/78049-0 Fax 089/78049-167

TEILELISTE TV/P/U10-1/2

ist gültig ab: **Oktober 1986**

für

Kompressorartyp:

PARTS LIST TV/P/U10-1/2

is valid as of: **October 1986**

for

Compressor model

CATALOGUE DES PIECES TV/P/U10-1/2

est valable à partir du **Octobre 1986**

pour

Type de compresseur:

PN 200	PN 300	PN 200/300	Fabrik-Nr./ Serial No./ No. de fabrication
V2B,	V2B-H,	V2B-HU	XXX-XXXX/1/20
V3E,	V3E-H,	V3E-HU	XXX-XXXX/1/20
V3W,	V3W-H,	V3W-HU	XXX-XXXX/1/20
P2B,	P2B-H,	P2B-HU	XXX-XXXX/1/40
P3E,	P3E-H,	P3E-HU	XXX-XXXX/1/40
P3W,	P3W-H,	P3W-HU	XXX-XXXX/1/40
U10B,	U10B-H,	U10B-HU	XXX-XXXX/1/60
U10E,	U10E-H,	U10E-HU	XXX-XXXX/1/60
U10W,	U10W-H,	U10W-HU	XXX-XXXX/1/60

Die hier enthaltenen Beschreibungen und Abbildungen sind unverbindlich; BAUER-Kompressoren behält sich daher im Interesse der Weiterentwicklung das Recht vor, jederzeit an Hauptorganen und einzelnen Bestand- oder Zubehörteilen die Änderungen vorzunehmen, die sie unter Beibehaltung der wesentlichen Merkmale der hier beschriebenen Typen, zur Steigerung der Leistungsfähigkeit oder aus irgendeinem sicherheits- oder handelstechnischen Grund für zweckmäßig hält.

BAUER-Kompressoren ist ferner nicht verpflichtet, vorliegende Dokumentation diesbezüglich gleichzeitig zu berichtigen.

All information and illustrations are without obligation - we reserve the right to make changes to all individual items and accessories according to state of the art requirements in improving performance or as necessitated by safety or commercial restrictions.

BAUER Kompressoren is, in addition, not obliged to up-date these operating instructions accordingly simultaneously with change.

Les descriptions et illustrations contenues dans ce manuel sont sans engagement de notre part; dans l'intérêt du développement ultérieur de nos appareils, nous nous réservons donc le droit de procéder, à tout moment, sur les organes principaux, et sur chaque élément ou accessoire de nos appareils, aux modifications qui, tout en respectant les caractéristiques essentielles des types ici décrits, nous sembleront nécessaires pour augmenter le rendement de nos appareils ou pour toute autre raison commerciale ou de sécurité.

Nous ne sommes pas non plus obligés de procéder, en même temps, à la revision correspondante du présent documentation.

Wichtige Hinweise für Teilebestellung:

Bestell-Nr., die mit der Ziffer 0 beginnen, bezeichnen Teile, die komplett geliefert werden.
Teile ohne Bestell-Nr. sind nur zur Information für Montage aufgeführt. Diese Teile sind nicht als Ersatzteil erhältlich.
Bei Ersatzteilbestellungen erwarten Sie unsere richtige Lieferung; deshalb benötigen wir von Ihnen folgende Angaben:

1. Kompressor Type;
2. Fabrik-Nr. des Kompressors
3. Stückzahlen
4. Benennung und Bestell-Nr. des gewünschten Teils.

Bestell-Beispiel:

Für UTILUS10, Kompressor Nr. 526-0528/1/60
3 Dichtungen Nr. 8263-090



Ersatzteilsätze

Klassifizierung:

0 = Dichtungssatz	VARIUS PURUS UTILUS10 Umschalt- einrichtung	Bestell-Nr. N 5914 Bestell-Nr. N 5917 Bestell-Nr. N 5920 Bestell-Nr. N 5930
2 = Wartungssatz, 2 Jahre	VARIUS PURUS UTILUS10 Umschalt- einrichtung	Bestell-Nr. N 5915 Bestell-Nr. N 5918 Bestell-Nr. N 5921 Bestell-Nr. N 5931
5 = Wartungssatz, 5 Jahre	VARIUS PURUS UTILUS10 Umschalt- einrichtung	Bestell-Nr. N 5916 Bestell-Nr. N 5919 Bestell-Nr. N 5922 Bestell-Nr. N 5932

In den Spalten ist jeweils die im entsprechenden Satz enthaltene Teile-Stückzahl angegeben.

ACHTUNG:

Nur Schrauben und Stiftschrauben der Qualität 8.8 verwenden!

Important notes for spare parts orders:

Part No. beginning with digit 0 indicate parts available as complete assemblies.
Parts without Part No. are indicated for assembly reference only. These parts are not available as single parts.
When placing an order for spare parts, please give the following items so as to ensure our correct delivery:

1. Type of compressor;
2. Serial No. of compressor
3. Quantity required
4. Name and Part No.

Example for order:

For UTILUS10, serial-no. 526-0528/1/60
3 gaskets no. 8263-090



Spare Parts Sets

Classification:

0 = Set of gaskets	VARIUS PURUS UTILUS10 Change-over device	Part No. N 5914 Part No. N 5917 Part No. N 5920 Part No. N 5930
2 = Maintenance kit, 2 years;	VARIUS PURUS UTILUS10 Change-over device	Part No. N 5915 Part No. N 5918 Part No. N 5921 Part No. N 5931
5 = Maintenance kit, 5 Years;	VARIUS PURUS UTILUS10 Change-over device	Part No. N 5916 Part No. N 5919 Part No. N 5922 Part No. N 5932

The columns contain the number of parts that are included in the respective parts set.

ATTENTION:

Use only screws and studs in quality 8.8. This quality is equivalent to SAE J 429 d grade 5.

Avis important pour la commande de pièces de rechange

Les nos. de commande commençant avec le chiffre 0 indiquent les pièces livrables en ensemble.
Les pièces sans no. de commande sont indiquées uniquement pour information de montage.
Elles ne sont pas procurables comme pièces de rechange.

Pour que notre livraison de pièces de rechange corresponde à la commande que vous nous passez, veuillez bien nous fournir les données suivantes:

1. Type du compresseur;
2. No. de fabrication du compresseur
3. Quantité désirée
4. No. de commande de la pièce désirée.

Exemple de commande:

Pour compresseur UTILUS10 no. 526-0528/1/60
3 joints no. 8263-090



Kits de pièces détachées

Classification:

0 = Kit de joints	VARIUS PURUS UTILUS10 Dispositif sélecteur	No. de cde. N 5914 No. de cde. N 5917 No. de cde. N 5920 No. de cde. N 5930
2 = Kit d'entretien pour 2 ans;	VARIUS PURUS UTILUS10 Dispositif sélecteur	No. de cde. N 5915 No. de cde. N 5918 No. de cde. N 5921 No. de cde. N 5931
5 = Kit d'entretien pour 5 ans;	VARIUS PURUS UTILUS10 Dispositif sélecteur	No. de cde. N 5916 No. de cde. N 5919 No. de cde. N 5922 No. de cde. N 5932

La quantité des pièces indiquée dans les colonnes est incluse dans le kit de pièces correspondant.

ATTENTION:

Appliquez seulement vis et goupilles filetés de qualité 8.8.

TEILELISTE TV/P/U10-1/2
INHALTVERZEICHNIS

Kurbelgehäuse, Triebwerk, Kolben, Zylinder
Ventile, Ventilkopf, Kühler
Rahmen mit Zubehör
Ansaugfilter, Zwischenfilter
Filtersystem P21 mit Fülleinrichtung

Umschalteinrichtung PN 200/300
Benzin-Antriebsmotoren mit Zubehör

Elektro-Antriebsmotoren mit Zubehör

SPARE PARTS LIST TV/P/U10-1/2
INDEX

Crankcase, driving gear, pistons, cylinders
Valve head, valves, cooler
Frame with accessories
Intake filter, inter-filter
Filter system P21 with filling device

Change-over device 3200/4700 psi
Gasoline drive engines with accessories

Electric drive motors with accessories

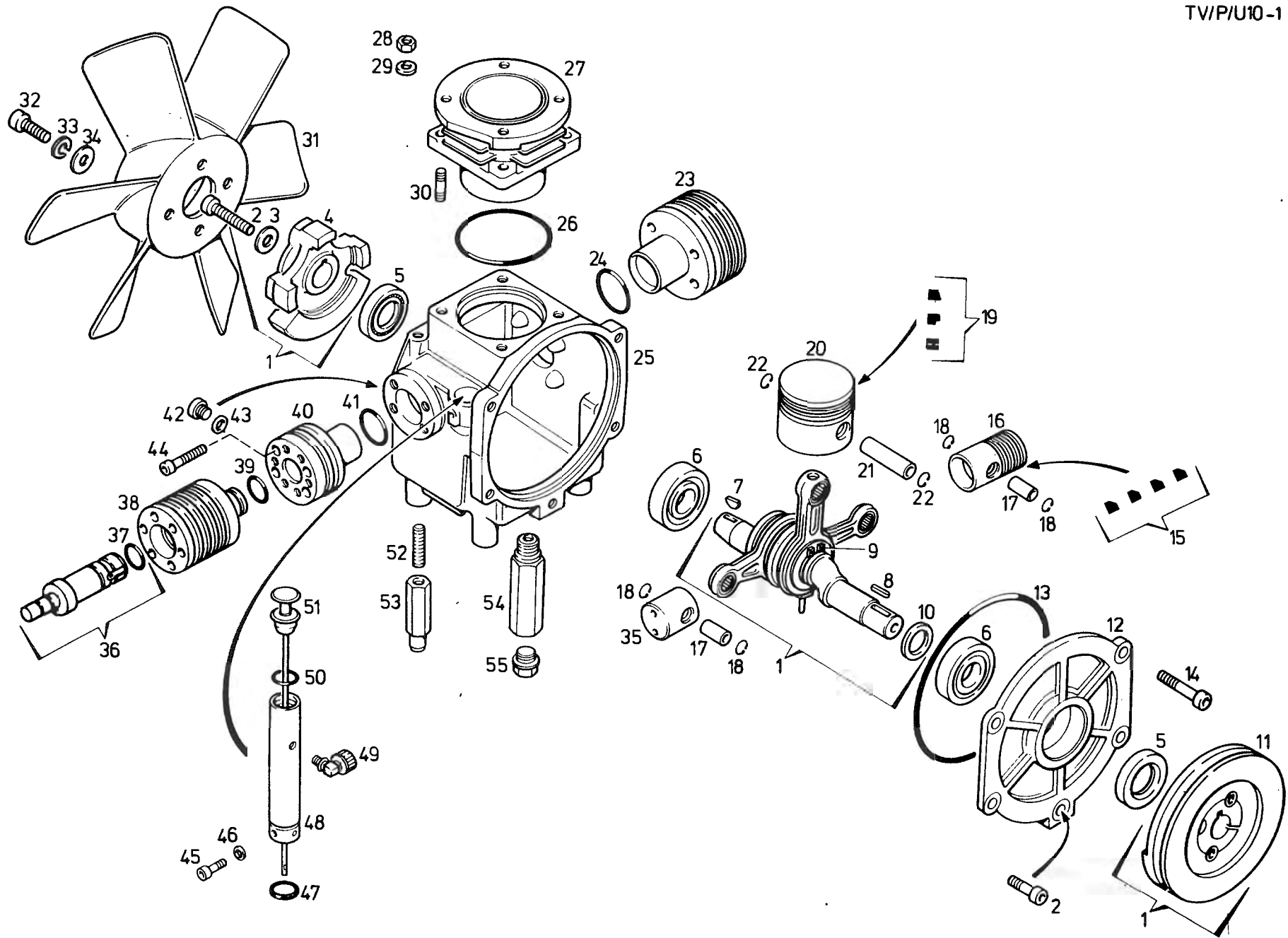
CATALOGUE DES PIECES TV/P/U10-1/2
TABLE DES MATIERES

Carter, embiellage, pistons, cylindres
Culasse, clapets, refroidisseur
Cadre avec équipements
Filtre d'aspiration, filtre intermédiaire
Système de filtrage P21 avec dispositif
de remplissage
Dispositif sélecteur PN 200/300
Moteurs d'entraînement à essence
avec équipements
Moteurs d'entraînement électriques
avec équipements

TV/P/U10-1
TV/P/U10-2
TV/P/U10-3
TV/P/U10-4
TV/P/U10-5

TV/P/U10-6
TV/P/U10-7

TV/P/U10-8





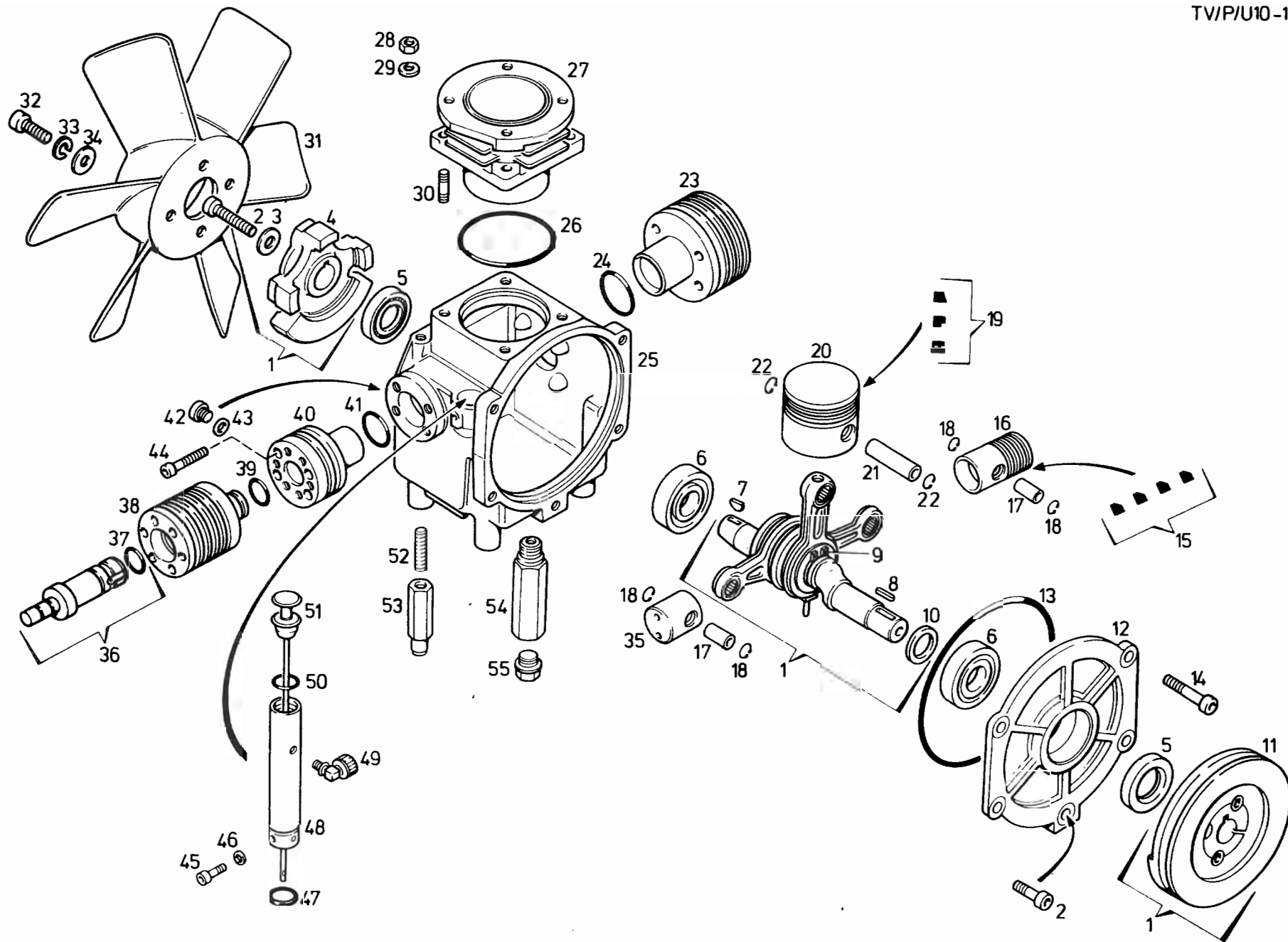
Ersatzteilsätze
Spare parts sets
Kits de pièces dét.

Bildtafel
Figure
Planche

TV/P/U10-1
TV/P/U10-1
TV/P/U10-1

Kurbelgehäuse, Triebwerk, Kolben, Zylinder
Crankcase, driving gear, pistons, cylinders
Carter, embiellage, pistons, cylindres

Klasse Class Classe			Pos.	Bestell-Nr. Part No. No. de cde.	Benennung	Designation	Dénomination	Gewicht Weight Poids (kg)	Abmessungen Dimensions Dimensions	
0	2	5								
			1	061625-010	Triebwerk, kpl.	Driving gear assy	Embiellage cpl.	0.920		
			2	N 109	Innensechskantschraube	Allen screw	Vis six pans creux	0.014	M 8 x 30	DIN 912
			3	N 2862	Scheibe	Washer	Rondelle	0.002	Ø 8.4	DIN 7349
1			4	61374-020	Gegengewicht	Counter-weight	Contre-poids	0.655		
	1		5	N 2861	Wellendichtring	Shaft seal	Bague d'étanchéité	0.017	A 20 x Ø 47 x 7	
		1	6	N 3702	Zylinderrollenlager	Roller bearing	Roulement à rouleaux	0.148	Ø 20 x Ø 52 x 15	
			7	N 4889	Scheibenfeder	Key	Clavette disque	0.002	3 x 5	DIN 6888
			8	N 1337	Paßfeder	Key	Clavette	0.005	A 6 x 6 x 20	DIN 6885
	1	2	9	N 423	Sicherungsring	Snap ring	Anneau d'arrêt	0.003	25 x 1.2	DIN 471
		1	10	59470-010	Anlaufscheibe	Thrust washer	Rondelle d'appui	0.003		
			11	61638-120	Keilriemenscheibe	V-belt pulley	Poulie de courroie	1.780		
			12	59397-030	Lagerdeckel	Cover	Chapeau de palier	0.370		
1	1	2	13	N 4855	O-Ring	O-ring	Joint torique	0.002	Ø 140 x 2	
			14	N 503	Innensechskantschraube	Allen screw	Vis six pans creux	0.017	M 8 x 35	DIN 912
		1	15	N 15816	Kolbenringsatz	Piston ring set	Jeu de segments de piston	0.008	Ø 28	
			16	60900-050	Kolben 2. Stufe	Piston 2nd stage	Piston 2e étage	0.038		
			17		Kolbenbolzen	Piston pin	Axe de piston	0.008		
			18		Sicherungsring	Snap ring	Anneau d'arrêt	0.001		
		1	19	N 4206	Kolbenringsatz	Piston ring set	Jeu de segments de piston	0.024	Ø 60	
			20	10287-050	Kolben 1. Stufe	Piston 1st stage	Piston 1er étage	0.145		
			21		Kolbenbolzen	Piston pin	Axe de piston	0.030		
			22		Sicherungsring	Snap ring	Anneau d'arrêt	0.001		
1	1	2	23	61354-060	Zylinder 2. Stufe	Cylinder 2nd stage	Cylindre 2e étage	0.340		
			24	N 3157	O-Ring	O-ring	Joint torique	0.001	Ø 31.47 x 1.78	
1	1	2	25	61371-000	Kurbelgehäuse	Crankcase	Carter	1.280		
			26	N 4948	O-Ring	O-ring	Joint torique	0.001	Ø 72.75 x 1.78	
			27	61355-060	Zylinder 1. Stufe	Cylinder 1st stage	Cylindre 1er étage	0.865		
			28	N 1042	Sechskantmutter, selbsts.	Hex. nut, self-locking	Ecrou auto-freinant	0.002	NM 6	DIN 980
			29	N 102	Scheibe	Washer	Rondelle	0.005	Ø 6.4	DIN 125
			30	N 15691	Stiftschraube	Stud	Goujon	0.006	M 6 x 20	DIN 835
		1	31	13920-110	Ventilatorrad	Fan	Roue de ventilateur	0.160		
			32	N 171	Innensechskantschraube	Allen screw	Vis six pans creux	0.012	M 8 x 20	DIN 912
			33	N 108	Federring	Spring washer	Rondelle élastique	0.002	A 8	DIN 127
			34	N 2460	Scheibe	Washer	Rondelle	0.002	A 8.4	DIN 9021
			35	61370-050	Führungskolben	Guide piston	Piston de guidage	0.073		
1	1	2	36	057154-050	Kolbenbüchse m. Kolben kpl.	Piston and sleeve assy.	Douille et piston cpl.	0.180		
			37	N 2507	O-Ring	O-ring	Joint torique	0.001	Ø 18.77 x 1.78	
			38	61367-060	Zylinder, Oberteil	Cylinder, upper	Cylindre, partie supérieure	0.210		
1	1	2	39	N 3860	O-Ring	O-ring	Joint torique	0.001	Ø 25.12 x 1.78	
			40	61369-060	Zylinder, Unterteil	Cylinder, lower	Cylindre, partie inférieure	0.195		
1			41	N 4868	O-Ring	O-ring	Joint torique	0.001	Ø 33.05 x 1.78	
		1	42	N 15688	Verschlußschraube	Plug	Bouchon	0.011	R 1/8"	DIN 908
1	1	2	43	N 4051	Dichtung	Gasket	Joint	0.001	A 10 x 15	DIN 7603
			44	N 178	Innensechskantschraube	Allen screw	Vis six pans creux	0.008	M 6 x 30	DIN 912
			45	N 158	Innensechskantschraube	Allen screw	Vis six pans creux	0.005	M 6 x 16	DIN 912





Ersatzteilsätze
Spare parts sets
Kits de pièces dét.

Bildtafel TV/P/U10-1 Kurbelgehäuse, Triebwerk, Kolben, Zylinder
Figure TV/P/U10-1 Crankcase, driving gear, pistons, cylinders
Planche TV/P/U10-1 Carter, embiellage, pistons, cylindres

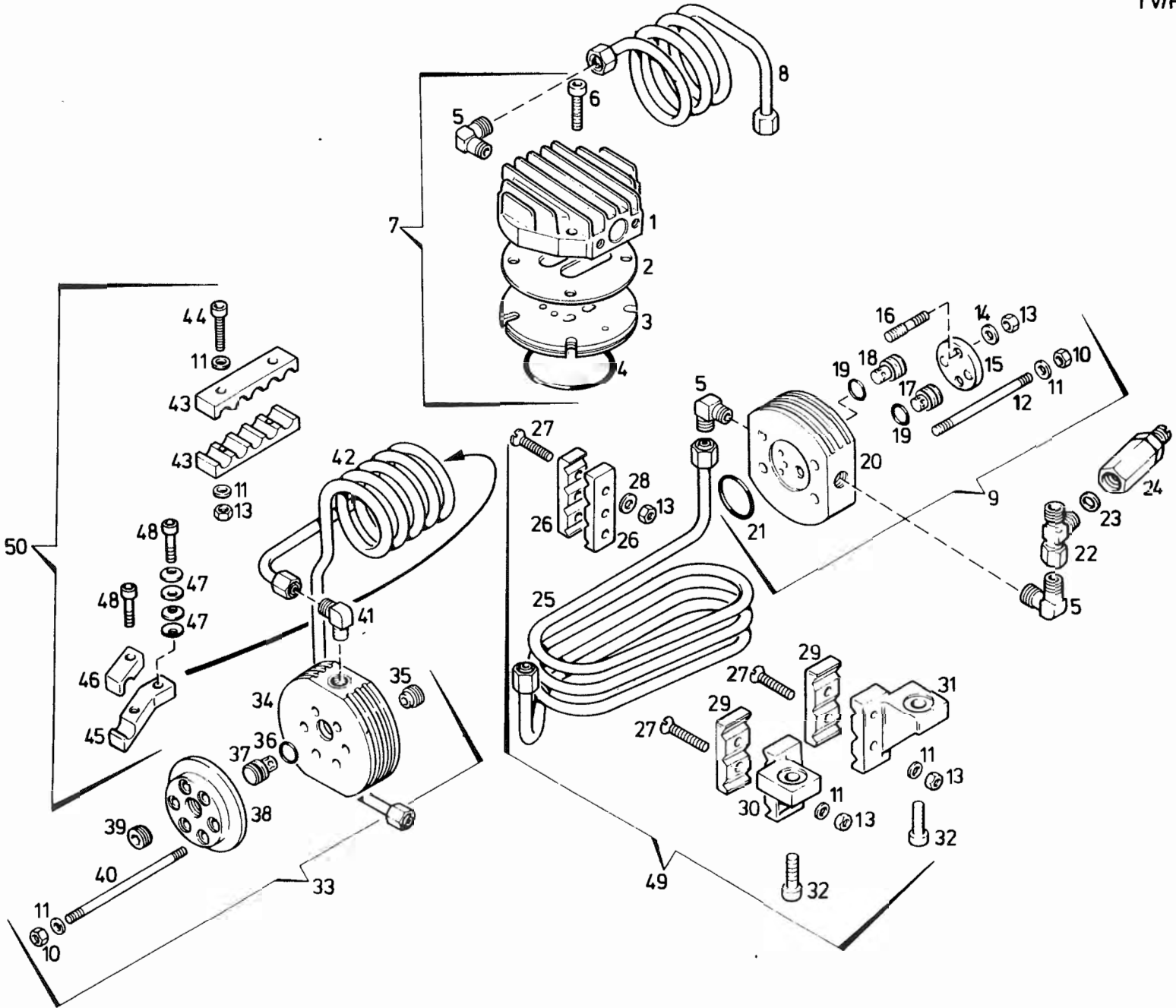
Klasse Class Classe			Pos.	Bestell-Nr. Part No. No. de cde.	Benennung	Designation	Dénomination	Gewicht Weight Poids (kg)	Abmessungen Dimensions Dimensions
0	2	5							
1			46	56983-090	Dichtung	Gasket	Joint	0.025	
1			47	N 15124	Quad-Ring	Quad-ring	Bague à profil carré	0.001	
			48	59384-000	Öleinfüllstutzen	Oil filler	Tubulure de remplissage d'huile	0.120	
			49	N 15038	Verschraubung	Connection	Raccord	0.005	R 1/8", EW 8 x1
1			50	N 4857	O-Ring	O-ring	Joint torique	0.001	Ø 17.93 x 2.46
			51	62020-650	Ölpeilstab	Dip-stick	Jauge d'huile	0.022	
			52	N 3738	Gewindestift	Stud	Goujon	0.007	M 8 x 30 DIN 913
			53	61373-760	Distanzstück	Spacer	Entretoise	0.040	
			54	61973-650	Verlängerung, Ölablaß	Extension, oil drain	Allongement, purge d'huile	0.183	
			55	N 3707	Verschlußschraube	Plug with plastic gasket	Bouchon avec joint plastique	0.030	R 3/8" x 8 DIN 910
	2	6	--	N 2522/05	Kompressoröl	Compressor oil	Huile compresseur	0.500	500 cm ³



Ersatzteilsätze
Spare parts sets
Kits de pièces dét.

Bildtafel TV/P/U10-2 Ventilköpfe, Ventile, Kühler
Figure TV/P/U10-2 Valve heads, valves, cooler
Planche TV/P/U10-2 Culasses, clapets, refroidisseur

Klasse Class Classe			Pos.	Bestell-Nr. Part No. No. de cde.	Benennung	Designation	Dénomination	Gewicht Weight Poids (kg)	Abmessungen Dimensions Dimensions
0	2	5							
1	1	3	1	58105-070	Ventilkopf 1. Stufe	Valve head 1st stage	Culasse de 1er étage	0.395	
			2	58144-090	Dichtung	Gasket	Joint	0.017	
1	1	3	3	N 4860	Lamellenventil	Reed valve	Soupapes à lamelles	0.372	
			4	N 3712	O-Ring	O-ring	Joint torique	0.009	Ø 0.002x62.22x1.78
1	1	3	5	N 1065	Winkelverschraubung	Male elbow	Raccord en équerre mâle	0.057	WE 10 - LR
			6	N 724	Innensechskantschraube	Allen screw	Vis six pans creux	0.010	M 6 x 40 DIN 912
1	1	3	7	060463-070	Ventilkopf 1. Stufe, kpl.	Valve head assy 1st stage	Culasse cpl. de 1e étage	0.885	
			8	60456-500	Zwischenkühler 1.-2. Stufe	Intercooler 1st-2nd stage	Refroid. interm. 1er-2e étage	0.135	
1	1	3	9	061629-070	Ventilkopf 2. Stufe kpl.	Valve head assy 2nd stage	Culasse cpl. de 2e étage	0.595	
			10	N 287	Sechskantmutter	Hex. nut	Ecrou hex.	0.005	M 6 DIN 934
1	1	3	11	N 102	Scheibe	Washer	Rondelle	0.005	Ø 6.4 DIN 125
			12	N 4615	Stiftschraube	Stud	Goujon	0.018	M 6 x 70 DIN 835
1	1	3	13	N 1042	Sechskantmutter, selbsts.	Hex. nut, self-locking	Ecrou auto-freinant	0.002	NM 6 DIN 980
			14	N 4640	Spannscheibe	Tension washer	Rondelle de friction	0.007	A 6 DIN 6796
1	1	3	15	58133-080	Druckflansch	Tension flange	Bride de friction	0.063	
			16	58134-080	Gewindestift	Stud	Goujon	0.010	
1	1	3	17	058136-080	Saugventil kpl.	Inlet valve assy	Clapet d'aspiration cpl.	0.007	
			18	058135-080	Druckventil kpl.	Discharge valve assy	Clapet de refoulement cpl.	0.020	
1	2	4	19	N 638	O-Ring	O-ring	Joint torique	0.001	Ø 11 x 2.5
			20	58130-070	Ventilkopf	Valve head	Culasse	0.320	
1	1	3	21	N 4868	O-Ring	O-ring	Joint torique	0.003	Ø 33.05 x 1.78
			22	N 3887	Einstellbare L-Verschraubung	Adjustable male run Tee	Raccord en T renversé orient.	0.058	evL - 10 L
2	1	1	23	8263-090	Dichtung	Gasket	Joint	0.002	
			24	010776-340	Sicherheitsventil, 1. Stufe	Safety valve, 1st stage	Soupape de sécurité, 1er étage	0.060	PN 8
2	1	1	25		Zwischenkühler 2. Stufe	Intercooler 2nd stage	Refroidisseur interm. 2e étage	0.220	
			26	55589-500	Fixierstück	Bracket	Support	0.025	
2	1	1	27	N 3462	Senkschraube	Countersunk screw	Vis à tête fraisée	0.006	
			28	N 3313	Scheibe	Washer	Rondelle	0.002	A 6.4 DIN 9021
2	1	1	29	55579-500	Fixierstück	Bracket	Support	0.020	
			30	61903-500	Kühlrohrhalterung links	Intercooler, left bracket	Support gauche	0.062	
2	1	1	31	61904-500	Kühlrohrhalterung rechts	Intercooler, right bracket	Support droit	0.062	
			32	N 61	Innensechskantschraube	Allen screw	Vis six pans creux	0.012	M 8 x 25 DIN 912
2	1	1	33	061630-070	Ventilkopf 3. Stufe kpl.	Valve head assy 3rd stage	Culasse cpl. de 3e étage	0.595	
			34	61362-070	Ventilkopf 3. Stufe	Valve head 3rd stage	Culasse de 3e étage	0.370	
2	2	6	35	07790-080	Saugventil	Intake valve	Clapet d'aspiration	0.007	
			36	N 2789	O-Ring	O-ring	Joint torique	0.005	Ø 15.6 x 1.78
2	1	3	37	014121-080	Druckventil	Discharge valve	Clapet de refoulement	0.020	
			38	59457-070	Ventilkopfdeckel	Head cover	Couvercle de culasse	0.085	
2	1	2	39	59449-080	Verschraubung	Plug	Bouchon	0.035	
			40	N 15496	Stiftschraube	Stud	Goujon	0.035	M 6 x 105 DIN 835
2	1	2	41	N 3044	Winkelverschraubung	Male elbow	Raccord en équerre mâle	0.068	WE - 8 SR
			42		Nachkühler	Aftercooler	Refroidisseur final	0.360	
2	1	2	43	62148-500	Rohrklemme	Bracket	Support	0.015	
			44	N 191	Sechskantschraube	Hex. screw	Vis six pans	0.008	M 6 x 30 DIN 933
2	1	2	45	62675-500	Kühlerhalterung	Bracket	Support	0.015	

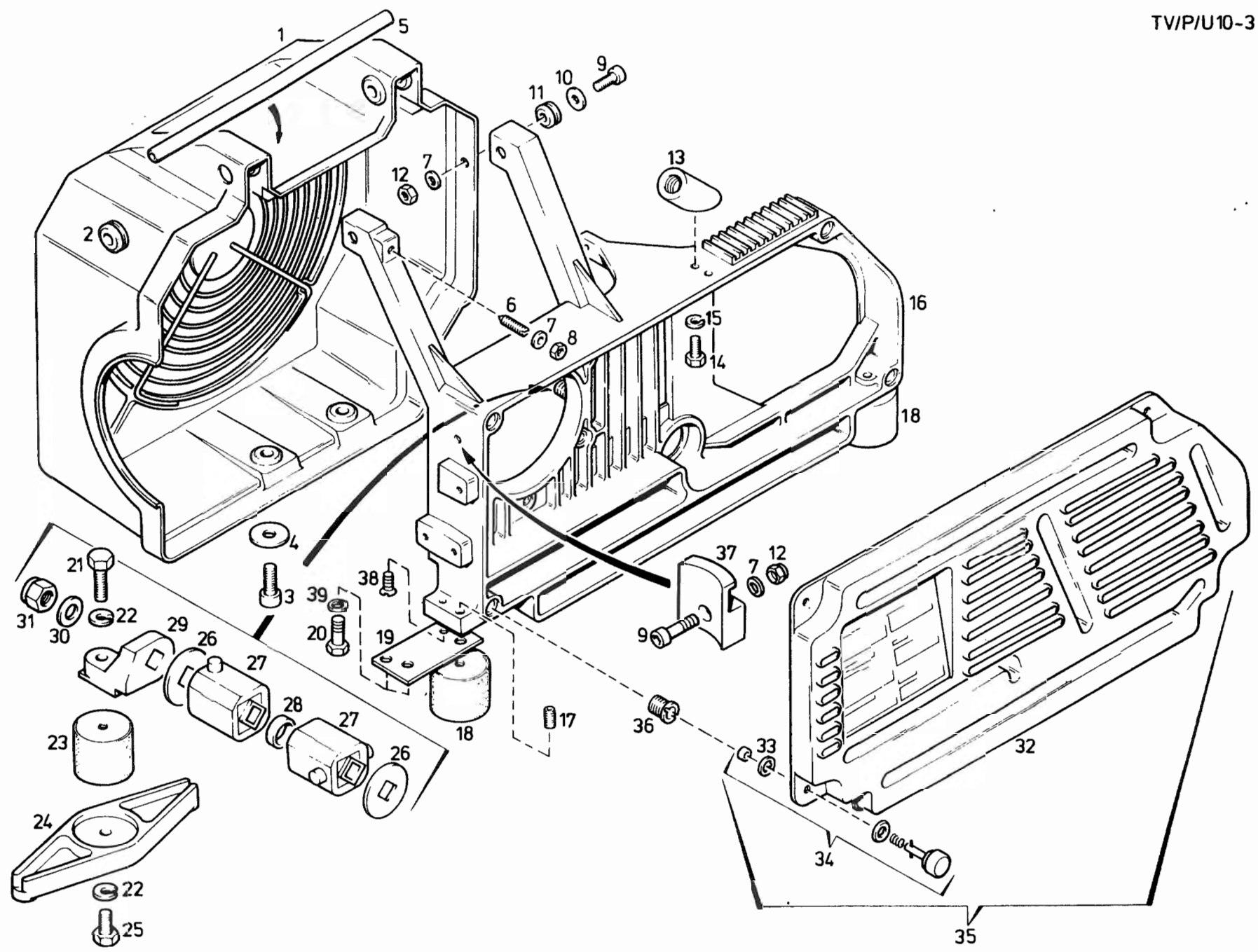




Ersatzteilsätze
Spare parts sets
Kits de pièces dét.

Bildtafel TV/P/U10-2 Ventilköpfe, Ventile, Kühler
Figure TV/P/U10-2 Valve heads, valves, cooler
Planche TV/P/U10-2 Culasses, clapets, refroidisseur

Klasse Class Classe			Pos.	Bestell-Nr. Part No. No. de cde.	Benennung	Designation	Dénomination	Gewicht Weight Poids (kg)	Abmessungen Dimensions Dimensions
0	2	5							
			46	62676-500	Rohrklemme	Bracket	Support	0.008	
			47	N 3040	Tellerfeder	Spring plate	Rondelle ressort	0.002	Ø 6.2 x Ø 18 x 0.7
			48	N 796	Innensechskantschraube	Allen screw	Vis six pans creux	0.020	M 6 x 25 DIN 912
			49	062067-500	Zwischenkühler kpl.	Intercooler assy.	Refroidisseur interméd., cpl.		
			50	062068-500	Nachkühler kpl.	Aftercooler assy.	Refroidisseur final, cpl.		

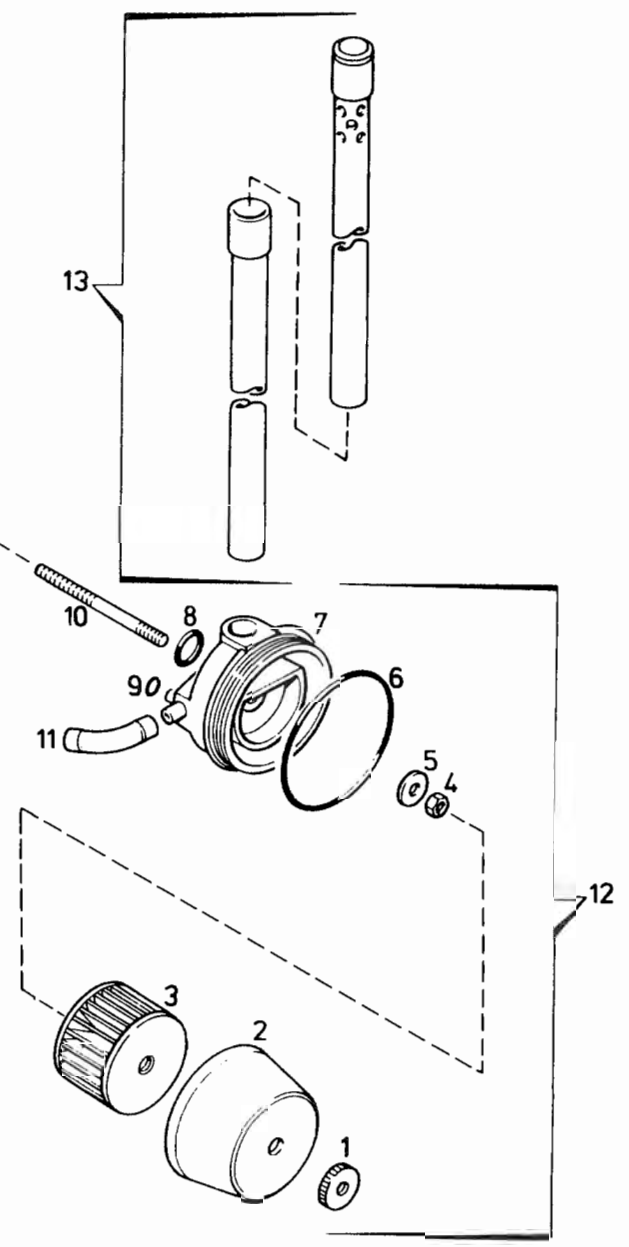
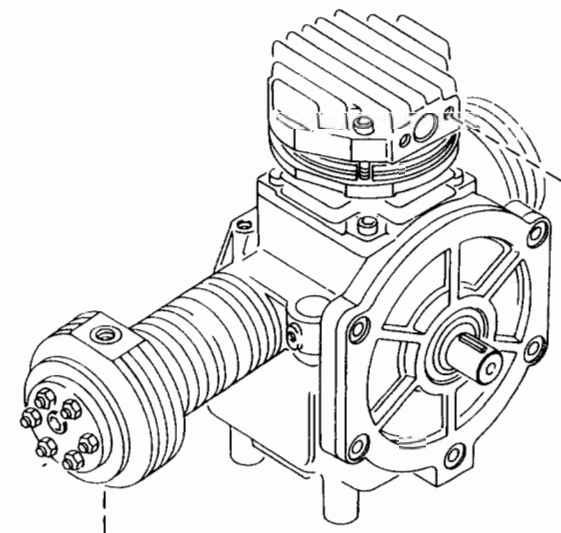
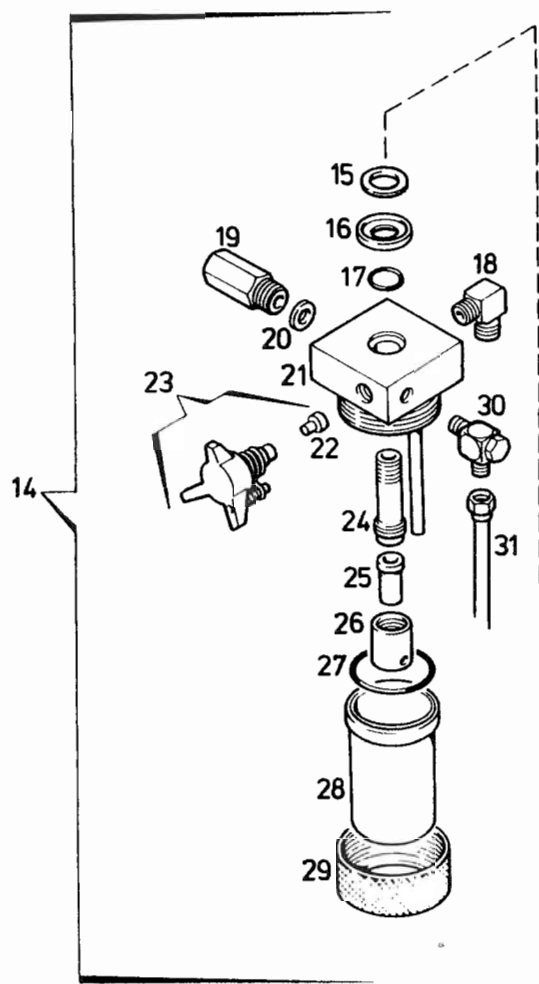




Ersatzteilsätze
Spare parts sets
Kits de pièces dét.

Bildtafel TV/P/U10-3 Rahmen mit Zubehör
Figure TV/P/U10-3 Frame with accessories
Planche TV/P/U10-3 Cadre avec équipements

Klasse Class Classe			Pos.	Bestell-Nr. Part No. No. de cde.	Benennung	Designation	Dénomination	Gewicht Weight Poids (kg)	Abmessungen Dimensions Dimensions		
0	2	5									
			1	062076-620	Ventilatorradschutz kpl.	Fan protection assy	Protection de ventilateur cpl.	1.117			
			2	N 4892	Durchführungstülle	Grommet	Manchon traversée de cloison	0.006			
			3	N 829	Innensechskantschraube	Allen screw	Vis six pans creux	0.011	M 8 x 16	DIN 912	
			4	N 2460	Scheibe	Washer	Rondelle	0.006	A 8.4	DIN 9021	
			5	59388-760	Handgriff	Handle	Poignée	0.145			
			6	N 15743	Gewindestift	Stud	Goujon	0.020	M 6 x 35	DIN 553	
			7	N 102	Scheibe	Washer	Rondelle	0.003	Ø 6.4	DIN 125	
			8	N 287	Sechskantmutter	Hex. nut	Ecrou auto-freinant	0.003	M 6	DIN 934	
			9	N 178	Innensechskantschraube	Allen screw	Vis six pans creux	0.008	M 6 x 30	DIN 912	
			10	N 3313	Scheibe	Washer	Rondelle	0.007	A 6.4	DIN 9021	
			11	N 15626	Durchführungstülle	Grommet	Manchon traversée de cloison	0.002			
			12	N 1042	Sechskantmutter, selbsts.	Hex. nut, self-locking	Ecrou auto-freinant	0.003	NM 6	DIN 980	
			13	61455-635	Befestigung f. Füllventil	Fixing for filling valve	Fixation, robinet de remplis.	0.070			
			14	N 53	Sechskantschraube	Hex. screw	Vis six pans	0.005	M 6 x 16	DIN 933	
			15	N 100	Federring	Lock washer	Rondelle élastique	0.001	A 6	DIN 127	
			16	61936-210	Rahmen	Base frame	Cadre	3.560			
			17	N 3	Gewindestift	Stud	Goujon	0.010	M 10 x 25	DIN 933	
			18	N 4909	Anschlagpuffer	Vibration isolator	Amortisseur de vibration	0.121	Ø 50 x 45, 40 shore		
			19	65300-655	Filterhalterungsblech	Filter support	Support de filtre	0.145			
			20	N 542	Sechskantschraube	Hex. screw	Vis six pans	0.010	M 8 x 16	DIN 933	
			21	N 3155	Sechskantschraube	Hex. screw	Vis six pans	0.015	M 10 x 25	DIN 933	
			22	N 176	Federring	Lock washer	Rondelle élastique	0.002	A 10	DIN 127	
			23	N 3292	Schwingmetallpuffer	Vibration isolator	Amortisseur de vibration	0.155	Ø 50 x 45, 60 shore		
			24	61365-760	Stützfuß	Support	Pied	0.280			
			25	N 570	Sechskantschraube	Hex. screw	Vis six pans	0.020	M 10 x 16	DIN 933	
			26	62075-760	Scheibe	Washer	Rondelle	0.027			
			27	59393-760	Gummifederelement	Vibration isolator	Amortisseur de vibration	0.225			
			28	59394-760	Distanzstück	Spacer	Entretoise	0.006			
			29	61368-760	Fußteil	Support	Pied	0.110			
			30	N 655	Scheibe	Washer	Rondelle	0.010	Ø 15	DIN 125	
			31	N 282	Sechskantmutter, selbsts.	Hex. nut, self-locking	Ecrou auto-freinant	0.010	NM 14	DIN 980	
			32	61834-620	Riemenschutz	Belt guard	Protection de courroie	0.535			
			33	N 4908	Haltescheibe	Retaining ring	Rondelle de retenue	0.001			
			34	N 4907	Verschlußzapfen	Fastener	Attache rapide	0.015			
			35	062084-620	Riemenschutz kpl.	Belt guard assy	Protection de courroie	0.600			
			36	N 4906	Haltenocken	Fastener cam	Came de verrouillage	0.005			
			37	61875-410	Filterhalter	Filter bracket	Support de filtre				
			38	N 159	Senkkopfschraube	Countersunk screw	Vis à tête fraisée	0.010	M 6 x 16	DIN 963	
			39	N 108	Federring	Lock washer	Rondelle élastique	0.002	A 8	DIN 127	

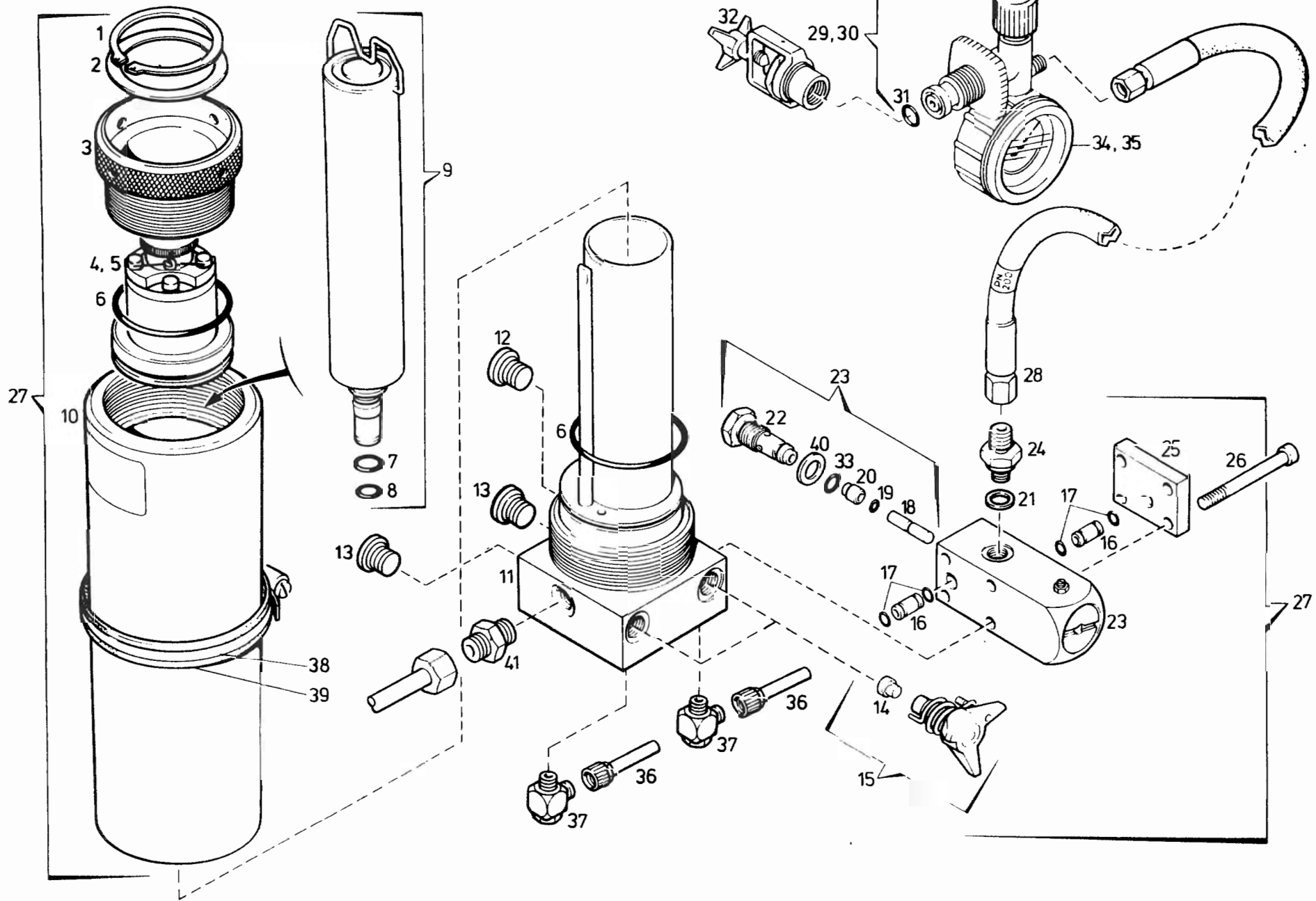




Ersatzteilsätze
Spare parts sets
Kits de pièces dét.

Bildtafel TV/P/U10-4 Ansaugfilter, Zwischenfilter
Figure TV/P/U10-4 Intake filter, interfilter
Planche TV/P/U10-4 Filtre d'aspiration, filtre intermédiaire

Klasse Class Classe			Pos.	Bestell-Nr. Part No. No. de cde.	Benennung	Designation	Dénomination	Gewicht Weight Poids (kg)	Abmessungen Dimensions Dimensions		
0	2	5									
			1	N 4870	Rändelmutter	Knurled nut	Ecrou motté	0.017	M 6	DIN 467	
			2	59433-400	Filterkappe	Filter cap	Capot de filtre	0.020			
	2	5	3	N 4823	Filterpatrone	Filter cartridge	Cartouche de filtre	0.037			
			4	N 287	Sechskantmutter	Hex. nut	Ecrou hex.	0.005	M 6	DIN 934	
			5	N 3313	Scheibe	Washer	Rondelle	0.005	A 6.4	DIN 9021	
1	2	5	6	N 4877	O-Ring	O-ring	Joint torique	0.001	Ø 76 x 2		
			7	59434-400	Ansaugfilteraufnahme	Filter support	Support de filtre	0.065			
1			8	N 4878	O-Ring	O-ring	Joint torique	0.001	Ø 18 x 2		
1			9	N 4879	O-Ring	O-ring	Joint torique	0.001	Ø 5 x 1		
			10	59467-400	Stiftschraube	Stud	Goujon	0.015	M 6 x 75	DIN 835	
	1	2	11	N 15097	Verbindungsschlauch	Hose	Tuyau	0.020			
			12	059377-400	Ansaugfilter kpl.	Intake filter assy	Filtre d'aspiration cpl.	0.182			
			13	062080-400	Ansaugteleskop	Telescopic intake tube	Télescope d'aspiration	0.253			
			14	061632-430	Zwischenfilter	Interfilter	Filtre intermédiaire	0.700			
1			15	240-090	Dichtung	Gasket	Joint	0.005			
			16	61974-430	Zwischenring	Spacer	Anneau intermédiaire	0.005			
1			17	N 4825	O-Ring	O-ring	Joint torique	0.001	Ø 17.17 x 1.78		
			18	N 1065	Winkelverschraubung	Male elbow	Raccord en équerre mâle	0.035	WE 10 - LR		
			19	012886-340	Sicherheitsventil, 2. Stufe	Safety valve, 2nd stage	Soupape de sécurité, 2e étage	0.055	PN 80		
			20	4479-090	Dichtung	Gasket	Joint	0.001			
			21	062037-430	Filterkopf kpl.	Filter head assy	Tête de filtre cpl.	0.260			
1			22	64498-635	Dichtung	Gasket	Joint	0.002			
	1	3	23	065500-635	Knebelschraube kpl.	Drain tap assy	Robinet de purge cpl.	0.018			
			24	61364-430	Hohlschraube	Hollow bolt	Boulon fileté creux	0.053			
			25	N 15705	Filtereinsatz	Filter insert	Elément filtrant	0.018			
			26	61975-430	Überwurfmutter	Coupling nut	Ecrou d'accouplement	0.010			
1	1	3	27	N 3556	O-Ring	O-ring	Joint torique	0.001	Ø 45 x 2		
			28	61361-430	Filtergehäuse	Filter housing	Corps de filtre	0.115			
			29	13937-430	Überwurfmutter	Threaded collar	Bague fileté	0.125			
			30	N 16334	L-Schnellverschraubung	Male run T	Raccord en T renversé	0.020	M 5		
			31	N 15088*	Schlauch	Hose	Tuyau flex.				
					* Länge nach Bedarf	* Length on order	* Longueur selon commande				





Ersatzteilsätze
Spare parts sets
Kits de pièces dét.

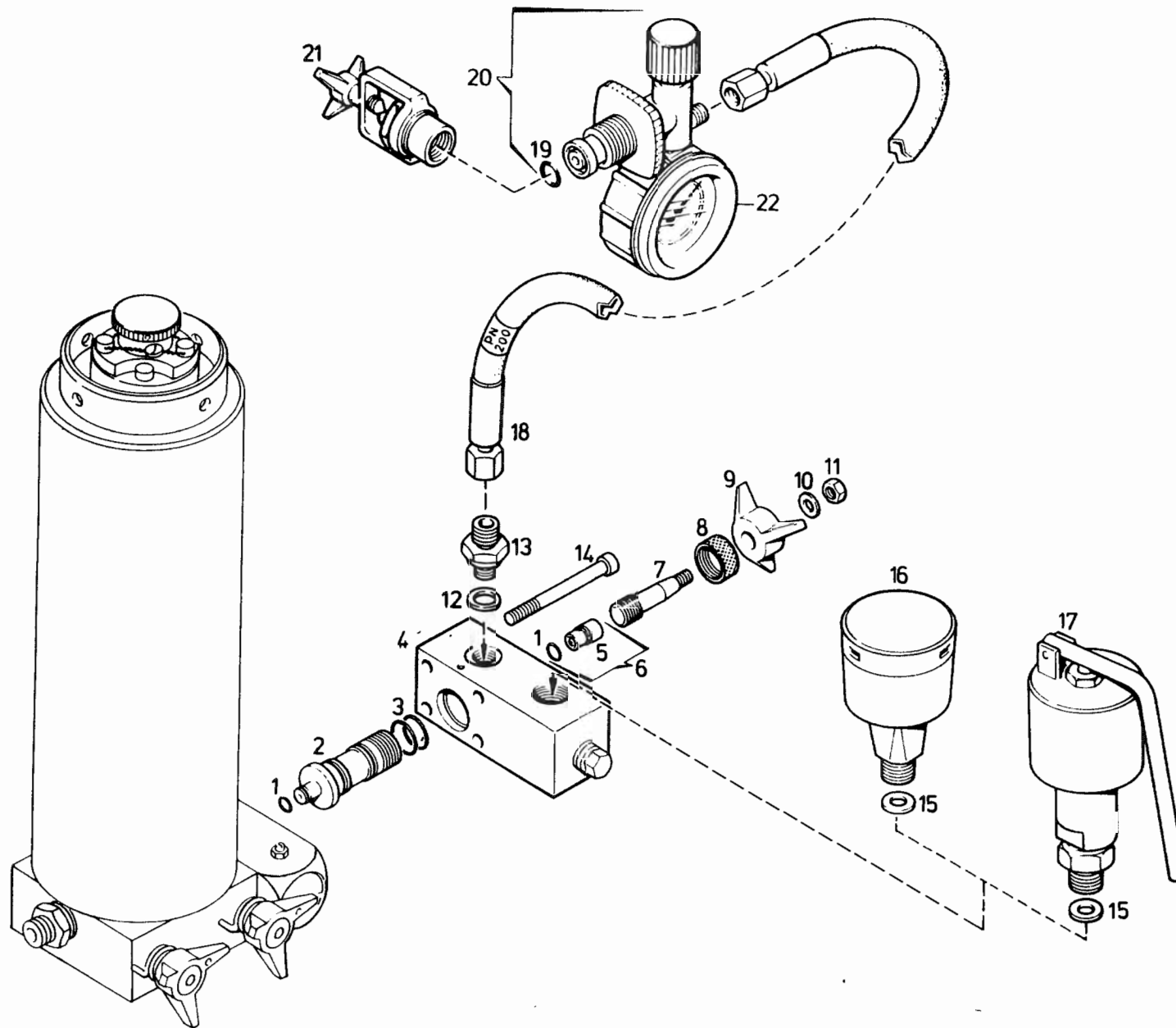
Bildtafel TV/P/U10-5 Filtersystem P21 mit Fülleinrichtung
Figure TV/P/U10-5 Filter system P21 with filling device
Planche TV/P/U10-5 Système de filtrage P21 avec dispositif de remplissage

Klasse Class Classe			Pos.	Bestell-Nr. Part No. No. de cde.	Benennung	Designation	Dénomination	Gewicht Weight Poids (kg)	Abmessungen Dimensions Dimensions
0	2	5							
	1	2	1	N 15598	Sicherungsring	Snap ring	Anneau d'arrêt	0.005	Ø 55 x 2 DIN 471
	1	2	2	63438-410	Gleitring	Slide ring	Anneau de glissement	0.004	
			3	61711-340	Verschraubung	Plug	Bouchon	0.206	
			4	061114-340	Sicherheitsventil**	Safety valve**	Soupape de sécurité**	0.500	PN 200
			5	061114-340	Sicherheitsventil**	Safety valve**	Soupape de sécurité**	0.500	PN 300 (-H, -HU)
1	2	4	6	N 4586	O-Ring	O-ring	Joint torique	0.004	Ø 59.92 x 3.53
1			7	N 4566	O-Ring	O-ring	Joint torique	0.001	Ø 9.19 x 2.62
1			8	N 3824	O-Ring	O-ring	Joint torique	0.004	Ø 7.59 x 2.62
			9	057679-410	Triplexpatrone	Triplex cartridge	Cartouche triplex	0.185	
			10	57682-410	Filtergehäuse	Filter housing	Corps de filtre	2.515	
			11	065307-410	Filterboden kpl.	Filter bottom assy.	Fond de filtre cpl.	1.568	
			12	N 16954	Verschlußschraube	Plug	Bouchon	0.015	vsti R 1/8"-ed
			13	N 16394	Verschlußschraube	Plug	Bouchon	0.020	vsti R 1/4"-ed
1	3	5	14	64498-635	Dichtung	Gasket	Joint	0.002	
			15	065500-635	Kondensatablaßhahn kpl.	Condensate drain tap assy.	Robinet de purge cpl.	0.090	
			16	57904-410	Verbindungsrohr	Connecting pipe	Tuyau de connexion	0.001	
4	4	8	17	N 16591	O-Ring	O-ring	Joint torique	0.005	Ø 5 x 1.5
			18	57760-341	Kolbenbolzen	Valve piston pin	Tige de clapet	0.005	
2			19	N 16553	O-Ring	O-ring	Joint torique	0.005	Ø 4 x 1.1
	1	2	20	57735-341	Ventilkolben	Valve piston	Clapet	0.002	
1	1	2	21	N 17071	Dichtring	Gasket	Joint	0.001	A 13 x 19 x 2
			22	57741-341	Druckhalteventilsitz	Pressure maintaining valve seat	Siège de soupape de maintien	0.025	
			23	058037-341	Druckhalteventil	Pressure maintaining valve	Soupape de maintien de press.	0.400	
			24	65363-635	UNIMAM-Verschraubung	Connector	Raccord		
			25	57937-341	Abschlußdeckel	Cover	Couvercle	0.048	
			26	N 781	Innensechskantschraube	Allen screw	Vis six pans creux	0.015	M 6 x 60 DIN 912
			27	062211-410	Filtereinheit P21 (o. Patrone)	Filter unit P21 (w/o cartridge)	Unité de filtrage P21 (s. cartouche)		
			28	065324-510	Füllschlauch	Filling hose	Tuyau de remplissage		
			29	065325-635	Füllventil*	Filling valve*	Robinet de remplissage*	0.550	PN 200
			30	060483-635	Füllventil*	Filling valve*	Robinet de remplissage*		PN 200
			31	065326-635	Füllventil*	Filling valve*	Robinet de remplissage*	0.740	PN 300 (-H, -HU)
1			32	060482-635	Füllventil*	Filling valve*	Robinet de remplissage*		PN 300 (-H, -HU)
			33	N 638	O-Ring	O-ring	Joint torique	0.005	Ø 11 x 2.5
			34	065327-635	Intern. Füllanschluß	Intern. connection	Raccord international	0.225	
	1	1	35	N 16554	O-Ring	O-ring	Joint torique	0.005	Ø 6x1.5
			36	N 1315	Manometer***	Pressure gauge***	Manomètre***	0.332	PN 200
			37	N 4101	Manometer***	Pressure gauge***	Manomètre***	0.332	PN 300
			38	N 17073	Schlauch****	Hose****	Tuyau flex.****		
			39	N 16334	L-Schnellverschraubung	Male run T connector	Raccord en T renversé		
			40	N 15550	Schlauchklemme	Filter clip	Collier		80-100 mm
			41	N 15500	Gummiprofil	Rubber profile	Profil de caoutchouc		15 x 260 lg.
			42	N 4602	USJT-Ring	Gasket	Joint		U14-18.7-1.5
			43	N 4687	Gerade Rohrverschraubung	Male connector	Raccord droit mâle		GE 8-PSR-ed
1	4		44	060399-635	Reparatursatz f. 060482/3-635	Repair kit for 060482/3-635	Kit de répar. p. 060482/3-635	0.100	

* Wahlweise
** Druck b. Bestellung angeben
*** Je nach Betriebsdruck,
**** Länge nach Bestellung

* Optional
** Indicate pressure on order
*** Acc. to operating pressure,
**** Length on order

* Optionnel
** Indiquer pression sur commande
*** Selon pression de service,
**** Longueur selon commande

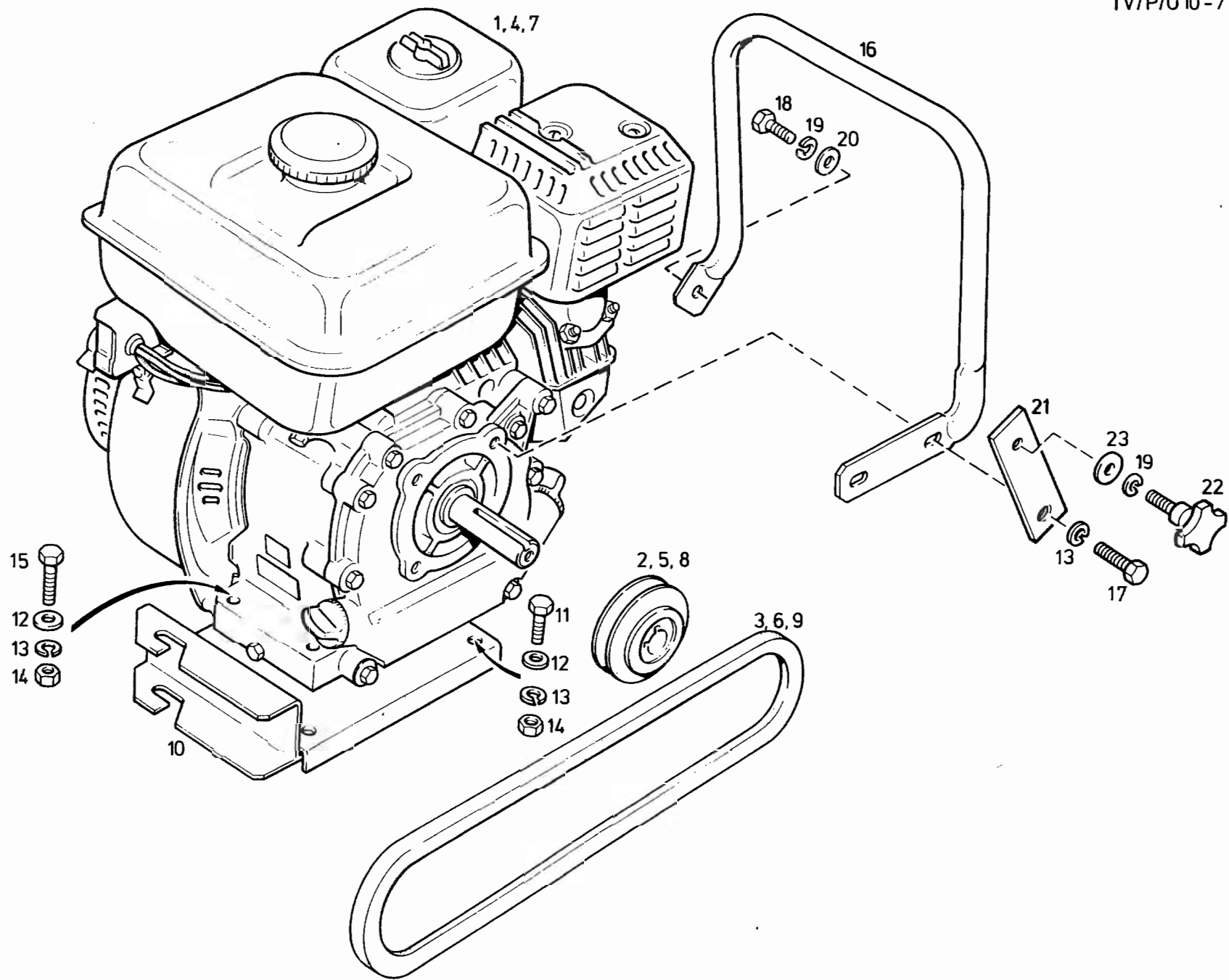




Ersatzteilsätze
Spare parts sets
Kits de pièces dét.

Bildtafel TV/P/U10-6 Umschaltvorrichtung PN 200 / PN 300
Figure TV/P/U10-6 Change-over device 3200 / 4700 psi
Planche TV/P/U10-6 Dispositif sélecteur PN 200 / PN 300

Klasse Class Classe			Pos.	Bestell-Nr. Part No. No. de cde.	Benennung	Designation	Dénomination	Gewicht Weight Poids (kg)	Abmessungen Dimensions Dimensions	
0	2	5								
1	1	2	1	N 16591	O-Ring	O-ring	Joint torique	0.005	Ø 5 x 1.5	
			2	58030-635	Spindelaufnahme	Spindle carrier	Porte broche	0.054		
2	2	4	3	N 3405	O-Ring	O-ring	Joint torique	0.005	Ø 12.42 x 1.78	
			4	57701-635	Umschaltleiste	Switch-over block	Bloc sélecteur	0.254		
			5		Spindelkolben	Spindle piston	Piston			
	1	2	6	058229-635	Spindelkolben kpl.	Spindle piston assy.	Piston cpl.	0.005		
			7	58223-635	Spindel	Spindle	Broche			
			8	58032-635	Sicherungsmutter	Lock nut	Contre écrou	0.010		
			9	58228-635	Knebelgriff	Tap	Manette	0.023		
			10	N 2949	Scheibe	Washer	Rondelle	0.005	Ø 5.3	DIN 125
			11	N 2488	Sechskantmutter, selbsts.	Hex. nut, self locking	Ecrou hex., auto-freinant	0.002	NM 5	DIN 980
1	1	2	12	N 17071	Dichtring	Gasket	Joint	0.001	Ø 12 x 1.5	
			13	65363-635	UNIMAM-Verschraubung	Connection	Raccord			
			14	N 3407	Innensechskantschraube	Allen screw	Vis six pans creux	0.020	M 6 x 80	DIN 912
1	1	2	15	4479-090	Dichtung	Gasket	Joint	0.002		
			16	03063-340*	Sicherheitsventil	Safety valve	Soupape de sécurité	0.310	PN 200	
			17	013497-340*	Sicherheitsventil	Safety valve	Soupape de sécurité	0.800	PN 200 (TUV)	
			18	065324-510	Füllschlauch	Filling hose	Tuyau de remplissage			
1	1	2	19	N 638	O-Ring	O-ring	Joint torique	0.005	Ø 11 x 2.5	
			20	065325-635*	Füllventil	Filling valve	Robinet de remplissage	0.740	PN 200	
				060483-635*	Füllventil	Filling valve	Robinet de remplissage		PN 200	
			21	065327-635	Internationaler Füllanschluß	Intern. connection	Raccord international			
			22	N 1315	Manometer	Pressure gauge	Manomètre	0.332	PN 200	
					* Wahlweise	* Optional	* Optionnel			

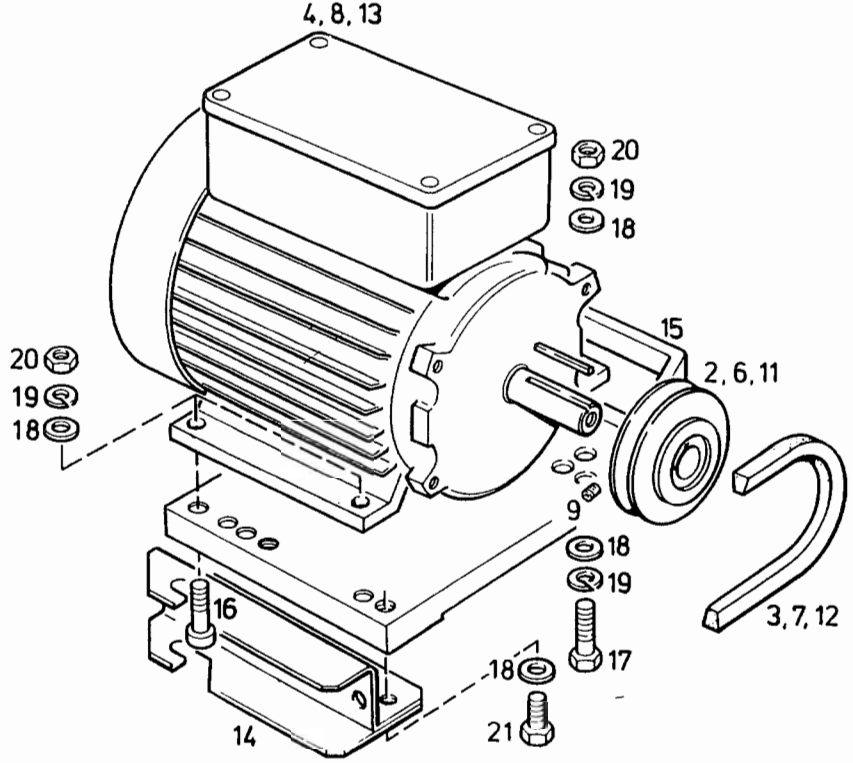
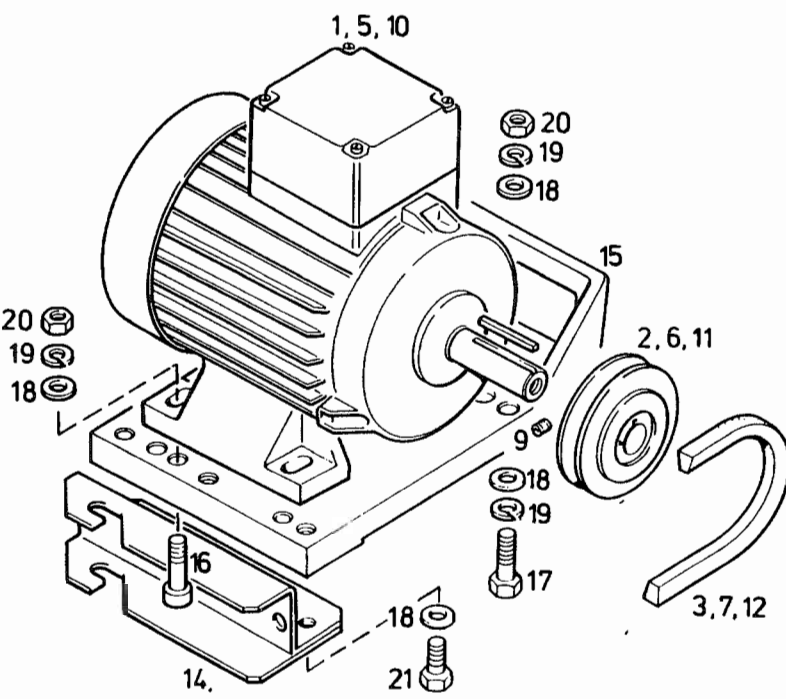




Ersatzteilsätze
Spare parts sets
Kits de pièces dét.

Bildtafel TV/P/U10-7 Benzin-Antriebsmotoren mit Zubehör
Figure TV/P/U10-7 Gasoline drive engines with accessories
Planche TV/P/U10-7 Moteurs d'entraînement à essence avec équipements

Klasse Class Classe			Pos.	Bestell-Nr. Part No. No. de cde.	Benennung	Designation	Dénomination	Gewicht Weight Poids (kg)	Abmessungen Dimensions Dimensions
0	2	5							
			1	N 16006	V2B, V2B-H, V2B-HU Benzin-Motor	Gasoline engine	Moteur à essence	13.50	2.57 kW, Honda
			2	N 16966	Keilriemenscheibe	V-belt pulley	Poulie de courroie	0.350	Dw 63
		1	3	N 16652	Keilriemen	V-belt	Courroie trapézoïdale	0.065	FO-Z 9.5 x 900 Lw
			4	N 16006	P2B, P2B-H, P2B-HU Benzin-Motor	Gasoline engine	Moteur à essence	13.50	2.57 kW, Honda
			5	N 15240	Keilriemenscheibe	V-belt pulley	Poulie de courroie	0.420	Dw 71
		1	6	N 16976	Keilriemen	V-belt	Courroie trapézoïdale	0.065	FO-Z 9.5 x 925 Lw
			7	N 16176	U10B, U10B-H, U10B-HU Benzin-Motor	Gasoline engine	Moteur à essence	13.50	3.68 kW, Honda
			8	62114-130	Keilriemenscheibe	V-belt pulley	Poulie de courroie	0.980	Dw 90
		1	9	N 16653	Keilriemen	V-belt	Courroie trapézoïdale	0.065	FO-Z 9.5 x 950 Lw
			10	59528-655	V2B, V2B-H, V2B-HU / P2B, P2B-H, P2B-HU / U10B, U10B-H, U10B-HU Motorwippe	Hinged motor plate	Support moteur oscillant	1.400	
			11	N 64	Sechskantschraube	Hex. screw	Vis six pans	0.015	M 8 x 35 DIN 933
			12	N 58	Scheibe	Washer	Rondelle	0.002	Ø 8.4 DIN 125
			13	N 108	Federring	Lock washer	Rondelle élastique	0.002	A 8 DIN 127
			14	N 57	Sechskantmutter	Hex. nut	Ecrou hex.	0.005	M 8 DIN 934
			15	N 756	Sechskantschraube	Hex. screw	Vis six pans	0.022	M 8 x 40 DIN 933
			16	62946-670	Tragegriff	Handle	Poignée	0.565	
			17	N 17082	Sechskantschraube	Hex. screw	Vis six pans	0.011	5/16"-24 UNF x 1"
			18	N 101	Sechskantschraube	Hex. screw	Vis six pans	0.010	M 6x20 DIN 933
			19	N 100	Federring	Lock washer	Rondelle élastique	0.002	A 6 DIN 127
			20	N 4665	Scheibe	Washer	Rondelle	0.002	Ø 6.4 DIN 7349
			21	65294-670	Lasche	Fixation	Fixation		
			22	066237-670	Kreuzgriff	Handle	Poignée		
			23	N 3313	Scheibe	Washer	Rondelle		





Ersatzteilsätze
Spare parts sets
Kits de pièces dét.

Bildtafel TV/P/U10-8 Elektro-Antriebsmotoren mit Zubehör
Figure TV/P/U10-8 Electric drive motors with accessories
Planche TV/P/U10-8 Moteurs d'entraînement électriques avec équipements

Klasse Class Classe			Pos.	Bestell-Nr. Part No. No. de cde.	Benennung	Designation	Dénomination	Gewicht Weight Poids (kg)	Abmessungen Dimensions Dimensions	
0	2	5								
			1	N 3387	V3E, V3E-H, V3E-HU / V3W, V3W-H, V3W-HU	H, V3W-HU	Moteur triphasé	13.50	1.5 kW, 220V, 50 Hz	
			2	N 4886	Drehstrommotor	Three phase motor	Poulie de courroie	0.350	Dw 67	
			3	N 16652	Keilriemenscheibe	V-belt pulley	Courroie trapézoïdale	0.065	FO-Z 9.5 x 900 Lw	
			4	N 4988	Keilriemen	V-belt	Moteur à courant alternatif	19.00	1.5 kW, 220 V, 50 Hz	
					Wechselstrommotor	Single phase motor				
			5	N3388	P3E, P3E-H, P3E-HU / P3W, P3W-H, P3W-HU	H, P3W-HU	Moteur triphasé	13.50	2.2 kW, 380 V, 50 Hz	
			6	56880-130	Drehstrommotor	Three phase motor	Poulie de courroie	0.530	Dw 80	
			7	N 16976	Keilriemenscheibe	V-belt pulley	Courroie trapézoïdale	0.065	FO-Z 9.5 x 925 Lw	
			8	N15750	Keilriemen	V-belt	Moteur à courant alternatif	19.00	2.2 kW, 220 V, 50 Hz	
			9	N 9986	Wechselstrommotor	Single phase motor	Goujon	0.008	M 8 x 10 DIN 914	
					Gewindestift	Stud				
			10	N3388	U10E, U10E-H, U10E-HU / U10W, U10W-H, U10W-HU	H, U10W-HU	Moteur triphasé	13.50	2.2 kW, 380 V, 50 Hz	
			11	N 15001	Drehstrommotor	Three phase motor	Poulie de courroie	1.075	Dw 100	
			12	N 16653	Keilriemenscheibe	V-belt pulley	Courroie trapézoïdale	0.065	FO-Z 9.5 x 950 Lw	
			13	N15750	Keilriemen	V-belt	Moteur à courant alternatif	19.00	2.2 kW, 220 V, 50 Hz	
					Wechselstrommotor	Single phase motor				
			14	59392-655	V3E, V3E-H, V3E-HU / V3W, V3W-H, V3W-HU / P3E, P3E-H, P3E-HU / P3W, P3W-H, P3W-HU / U10E, U10E-H, U10E-HU / U10W, U10W-H, U10W-HU	H, V3W-HU / P3E, P3E-H, P3E-HU / P3W, P3W-H, P3W-HU / U10W-H, U10W-HU	Support moteur oscillant	0.620		
			15	61718-670	Motorwippe	Hinged motor plate	Poignée	0.735		
			16	N 109	Tragegriff	Handle	Vis six pans creux	0.015	M 8 x 30	DIN 912
			17	N 88	Innensechskantschraube	Allen screw	Vis six pans	0.011	M 8 x 25	DIN 933
			18	N 58	Sechskantschraube	Hex. screw	Rondelle	0.002	Ø 8.4	DIN 125
			19	N 108	Scheibe	Washer	Rondelle élastique	0.002	A 8	DIN 127
			20	N 57	Federring	Lock washer	Ecrou hex.	0.005	M 8	DIN 934
			21	N 64	Sechskantmutter	Hex. nut	Vis six pans	0.015	M 8 x 35	DIN 933
					Sechskantschraube	Hex. screw				